

# 第31回 小田原カップサッカーフェスティバル パート別決勝トーナメント表 U10 試合日程表

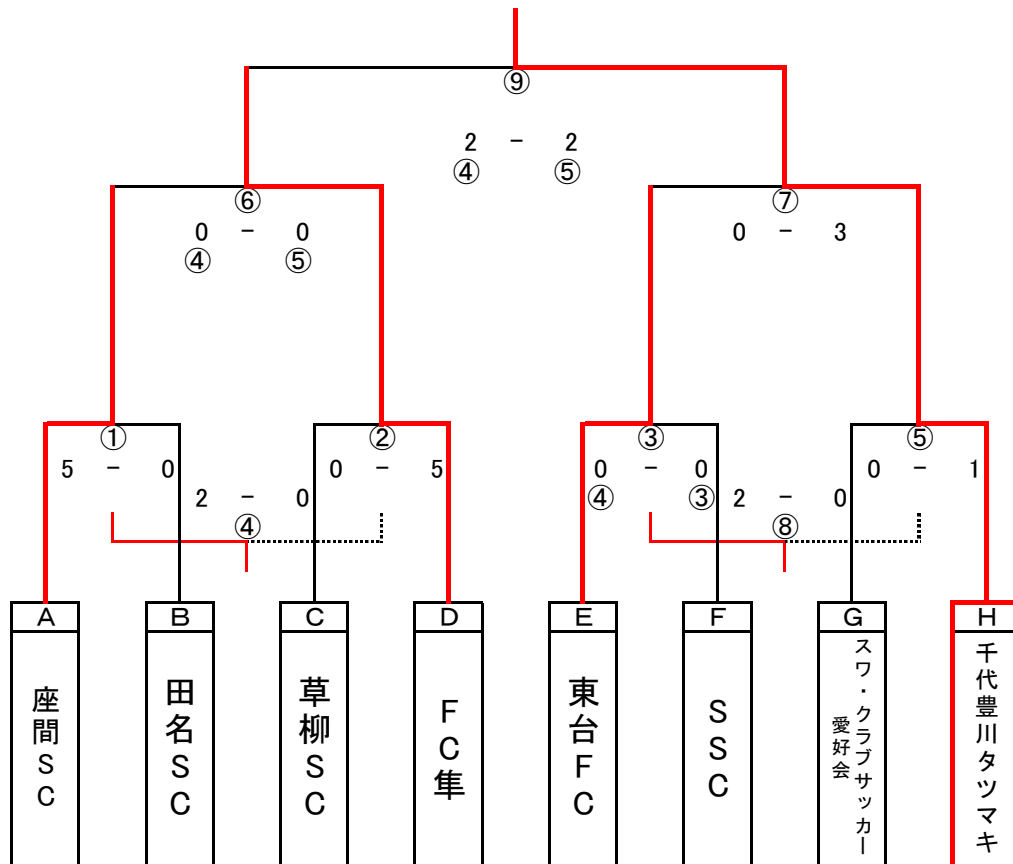
2位パート

会場： 豊川小

運営： 千代豊川タツマキ

駐車台数 市外チーム4台／市内チーム3台

千代豊川タツマキ



	順	試合予定時間	対戦		審判	
PK	①	8:30~ 9:05	座間SC 5	VS 0	田名SC	主催者より4名
PK	②	9:15~ 9:50	草柳SC 0	VS 5	FC隼	①より各2名
PK	③	10:00~10:35	東台FC ④0	VS 0③	SSC	②より各2名
PK	④	10:45~11:20	田名SC 2	VS 0	草柳SC	③より各2名
PK	⑤	11:30~12:05	スワ・クラブサッカー愛好会 0	VS 1	千代豊川タツマキ	④より各2名
PK	⑥	12:15~12:50	座間SC ④0	VS 0⑤	FC隼	⑤より各2名
PK	⑦	13:00~13:35	東台FC ④0	VS 0③	SSC	⑥より各2名
PK	⑧	13:45~14:20	SSC 2	VS 0	スワ・クラブサッカー愛好会	⑦より各2名
PK	⑨	14:30~15:15	FC隼 ④2	VS 2⑤	千代豊川タツマキ	⑧より各2名
		15:25~	パート別表彰式			

第①試合は、審判は主催者側で行います。